

EMGA

DISPENSER

Model: *681.146 - *681.146 - *681.147

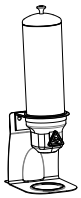


GEBRUIKSAANWIJZING USER'S MANUAL

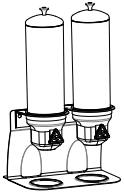
Waarschuwing

- Plaats het apparaat niet gedurende lange tijd in direct zonlicht en stel het niet bloot aan hoge temperaturen.
- Reinig het apparaat niet met een ruwe doek, bekras het niet met een scherpe voorwerpen en sla er niet tegenaan.
- Laat het apparaat niet rechtstreeks in contact komen met zure of alkalische bijtende chemicaliën. Reinig het apparaat niet met oplosmiddelen.

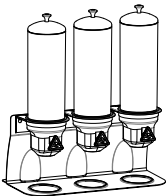
Product Specificatie



Artikelnr.	861.146
Vorm/ Cap	4 ltr
Grootte	18,4 (L) x 24,0 (B) x 60,0 (H) cm

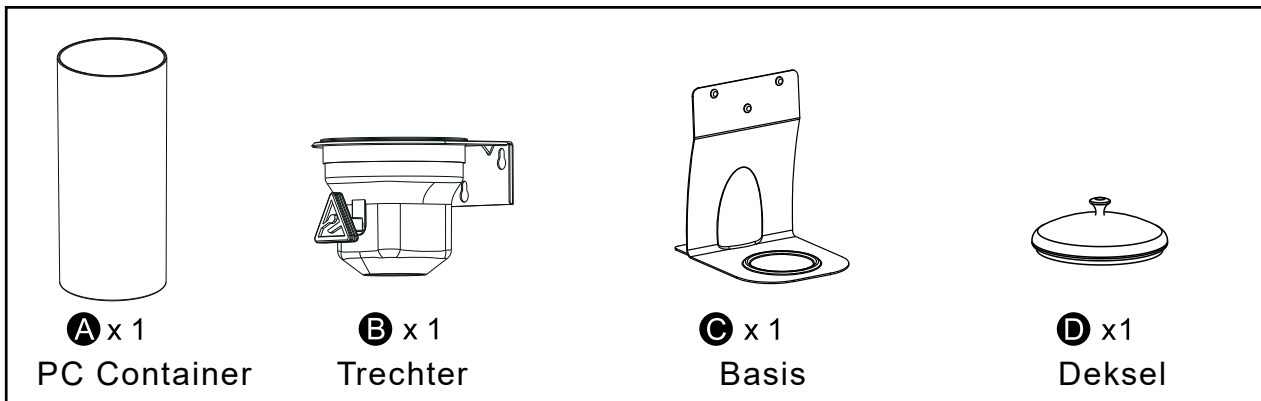


Artikelnr.	861.147
Vorm/ Cap	4 ltr x 2
Grootte	36,2 (L) x 24,0 (B) x 60,0 (H) cm

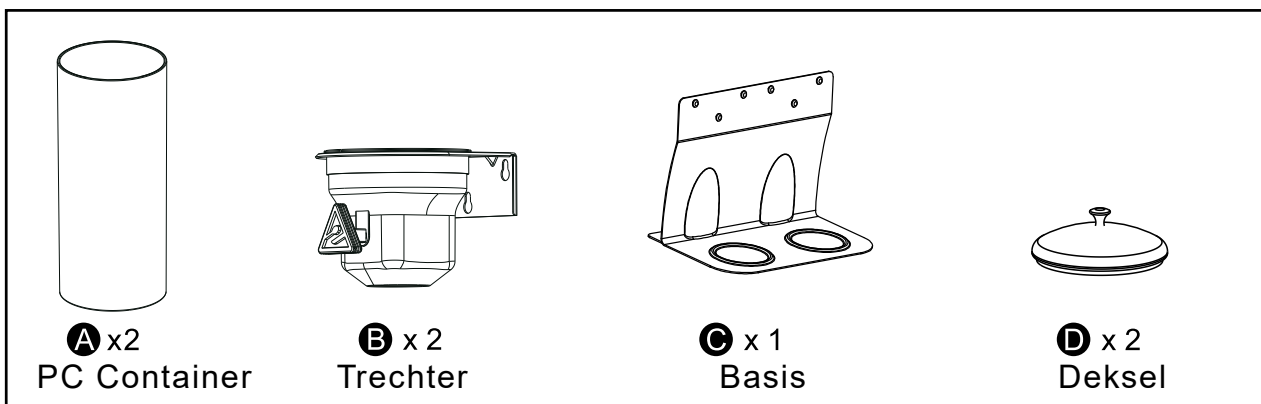


Artikelnr.	861.148
Vorm/ Cap	4 ltr x 3
Grootte	54,0 (L) x 24,0 (B) x 60,0 (H) cm

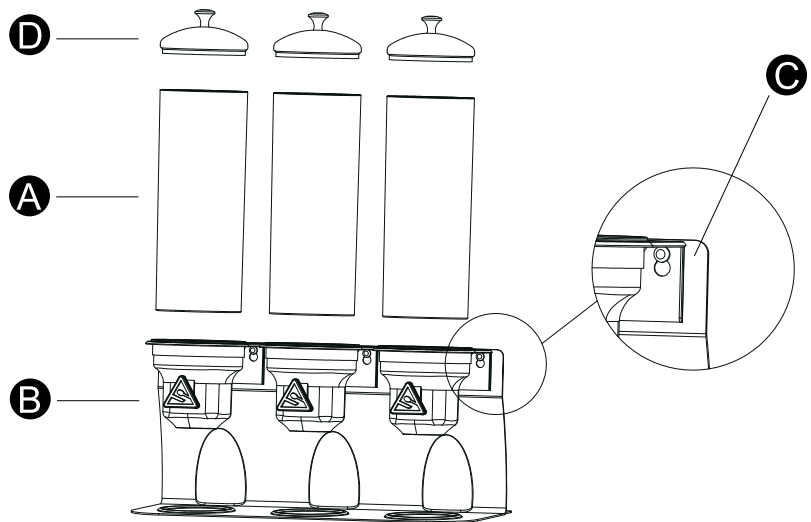
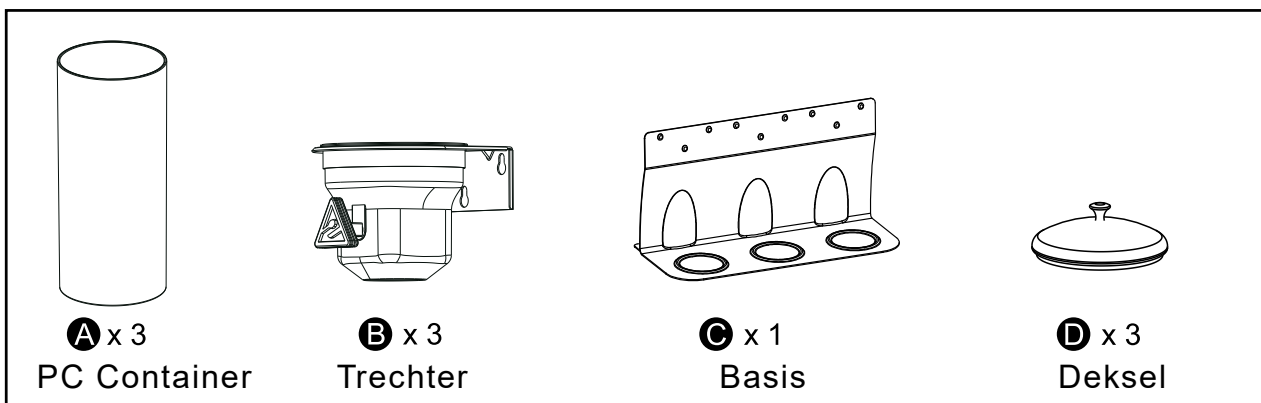
Schema 4 681.146 Onderdelenlijst



Schema 4 681.147 Onderdelenlijst



Schema 4 681.148 Onderdelenlijst



Montage

861146, 861147, 861148

1. Zet de basis op een vlakke ondergrond.
2. Hang de trechters aan de nokken van de roestvrijstalen basis.
3. Plaats de containers op de bovenkant van de trechters en deksels op de bovenkant van de containers.

Gebruiksaanwijzing

1. Draai aan de trechterknop om het schoepenrad zo te positioneren zodat ontbijtgranen niet naar beneden vallen. Zet een kom onder de trechtermond. Haal de deksel van de container en vul deze met ontbijtgranen. Stel indien nodig het schoepenrad af om er zeker van te zijn dat de ontbijtgranen volledig geblokkeerd zijn en verwijder vervolgens de kom - de dispenser is klaar voor gebruik.
2. Zet voor uitgifte een kom onder de trechtermond en draai de hendel naar 60 graden (1 deel van de schoepen) of naar 120 graden (2 delen van de schoepen). Zorg ervoor dat de ontbijtgranen geblokkeerd zijn voordat u de kom verwijdert.



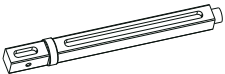

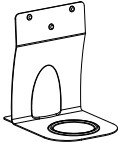
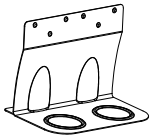
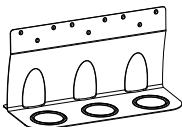
Hoe schoon te maken / Onderhoud

1. Deksel / Container: Was het deksel en de pc-container met warm water en een mild schoonmaakmiddel. Spoel ze af met schoon water en droog ze af met een zachte doek. (Opmerking: als de Container na gebruik moet worden verwijderd voor reiniging, houd dan de bodem van de trechter met één hand vast en trek de Container met de andere omhoog)
2. Trechter / Schoepen: Veeg de trechter af met een schone en damp kleding. Draai aan de trechterknop en reinig de schoepen één voor één. Droog ze af met een zachte doek. Als de ontbijtgraanresten aan een schoep blijven plakken en niet gemakkelijk kunnen worden schoongemaakt, demonteer dan de trechter en de schoepen en was ze afzonderlijk zoals hieronder (zie 1. zoals hierboven voor de wasmethode).
Schroef de hendel los ► Trek de as eruit ► Haal de trechter en het schoepenrad eruit
3. Voor hardnekkige vlekken die op het roestvrijstaal zitten of lichte verkleuringen, gebruik een niet-schurend reinigingsmiddel.

Problemen oplossen

1. Probleem: De schoepen staan schuin en kan de ontbijtgranen niet blokkeren.
Oplossing: Controleer of de as slipt. Repareer het als dat zo is.
2. Probleem: De onderdelen zijn per ongeluk kapot of beschadigd.
Oplossing: Neem contact op met uw lokale distributeur.

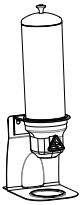
Onderdelen

Afbeelding	Omschrijving	Artikel nummer
	PC Container	BP2271
	Knop	BP2278CR
	As	BP2279
	Deksel	23577L
	Basis voor 861.146	B2671M
	Basis voor 861.147	B2673M
	Basis voor 861.148	B2675M

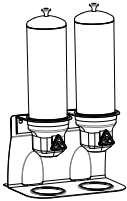
Warning

- Don't place the unit in direct sun for a long time or expose it to high temperature environment.
- Don't scrub the unit with a rough cloth, don't scratch it with a sharp object, and don't bang it.
- Don't let the unit directly contact acid or alkaline corrosive chemicals. Don't clean the unit with Isoamyl Acetate (or with other thinner).

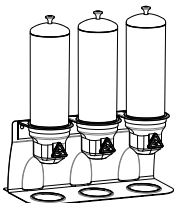
Product Specification



Item No.	861.146
Shape / Cap	4ltr
Size	18.4(L) x 24.0(W) x 60.0(H)cm



Item No.	861.147
Shape / Cap	4ltr x 2
Size	36.2(L) x 24.0(W) x 60.0(H)cm



Item No.	861.148
Shape / Cap	4ltr x 3
Size	54.0(L) x 24.0(W) x 60.0(H)cm

Diagram 4 - 861.146 Part Lis

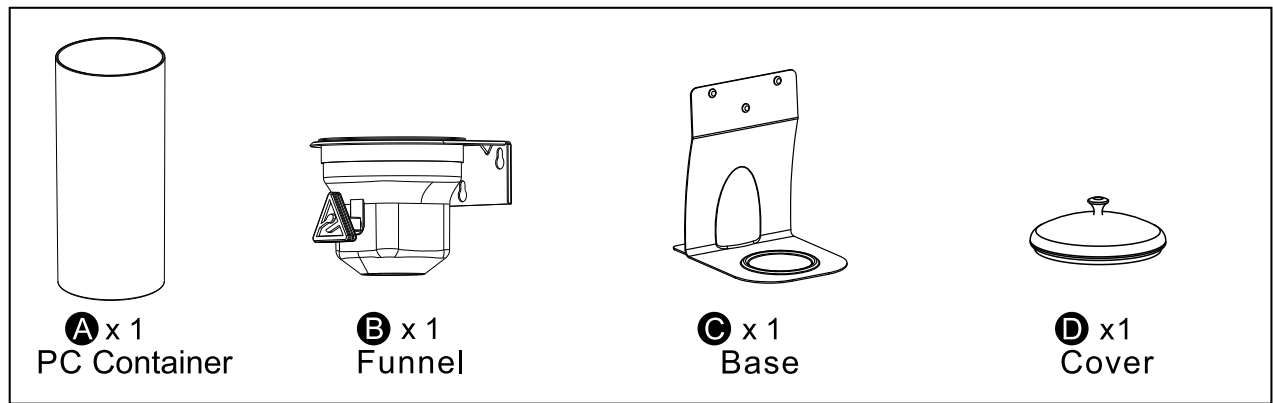


Diagram 5 - 861.146 Part Lis

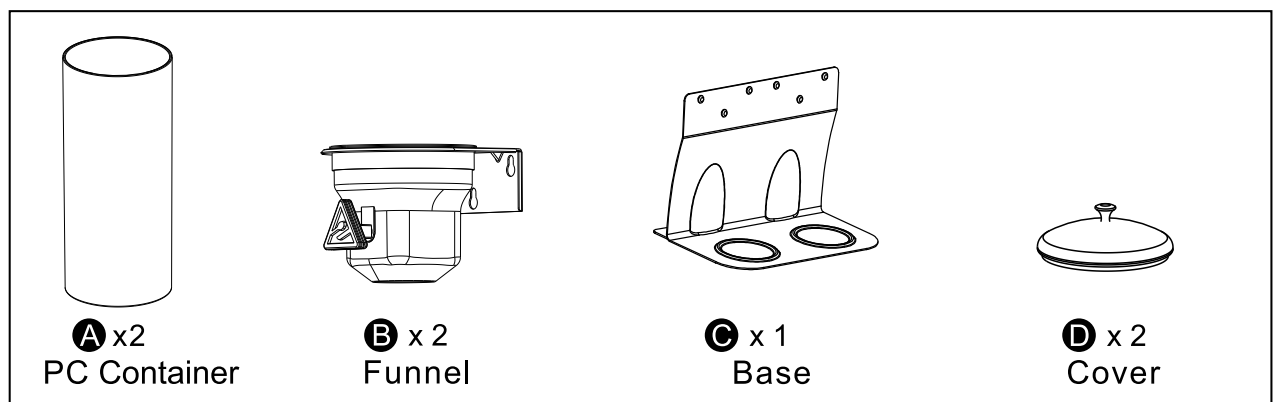
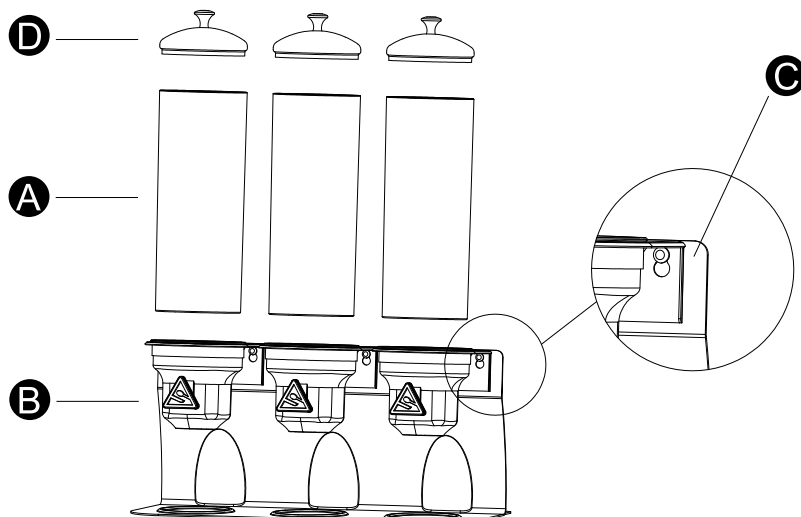
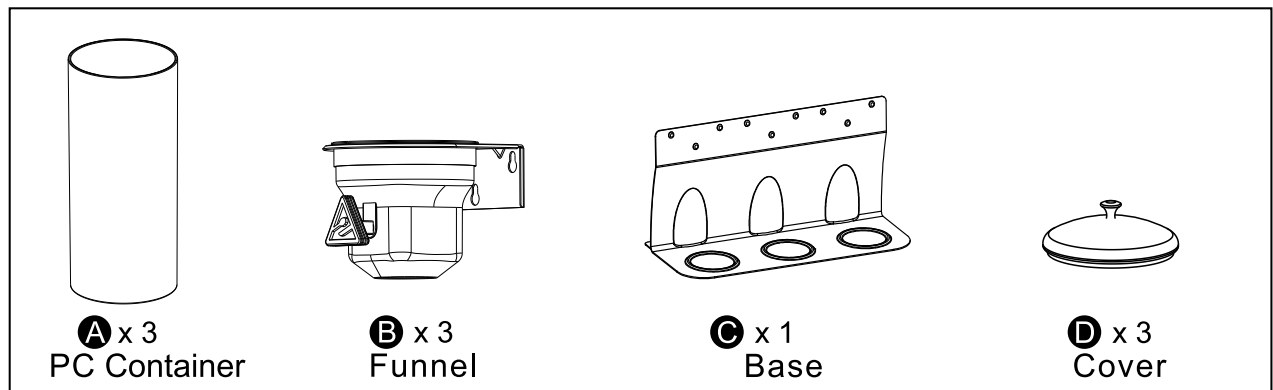


Diagram 6 - 861.146 Part Lis



How to Assemble

861146, 861147, 861148

1. Put Base on flat surface.
2. Hang the Funnels at the Nails of the Stainless Steel Bar.
3. Place the PC Containers on the top of the Funnels and Covers on the top of the PC Containers.

How to Use

1. Turn the Funnel Handle to position the Pedal to block the cereal to fall down. Put a bowl under the Funnel. Uncover the PC Container and fill it with cereal. If necessary, adjust the Pedal to make sure the cereal completely blocked and then remove the bowl - the Dispenser is ready for serving.
2. For serving, put a bowl under the Funnel and turn the Handle to 60 degree (1 division of the pedals) or to 120 degree (2 divisions of the pedals). Make sure the cereal is blocked before removing the bowl.

How to Clean / Maintenance

1. Cover / PC Container: Wash the Cover and PC Container with warm water and mild detergent. Rinse them with clean water and dry with soft cloth. (Remark: if the PC Container needs to be taken out for cleaning after use, hold the bottom of the Funnel with one hand and pull up the PC Container with another)
2. Funnel / Pedal: Wipe the Funnel with clean and damp cloth. Turn the Handle and clean the divisions of the Pedal one by one. Dry them with soft cloth. If the cereal leftovers stick to the Pedal and are not easily cleaned, disassemble the Funnel and Pedal and wash them individually as below (For washing method, please see 1. as above).



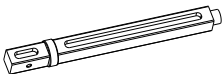

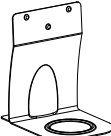
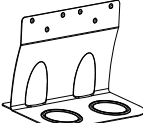
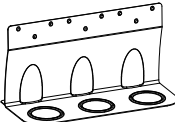
Unscrew the Handle ➡ Pull out the Shaft ➡ Take out the Funnel and Pedal

3. For stubborn stains stuck to the stainless steel or light discolouration, use non-abrasive cream cleaners with soft calcium carbonate additions or light ethyl alcohol.

Trouble Shooting

1. Problem: The Pedal is slanting and can't block the cereal.
Solution: Check if the shaft slips. Fix it if so.
2. Problem: The parts are broken or damaged by accident.
Solution: Contact your local distributor.

Optional Parts

Picture	Description	Part No.
	PC Container	BP2271
	Funnel Handle	BP2278CR
	Pedal Shaft	BP2279
	Cover	23577L
	Base voor 861.146	B2671M
	Base voor 861.147	B2673M
	Base voor 861.148	B2675M